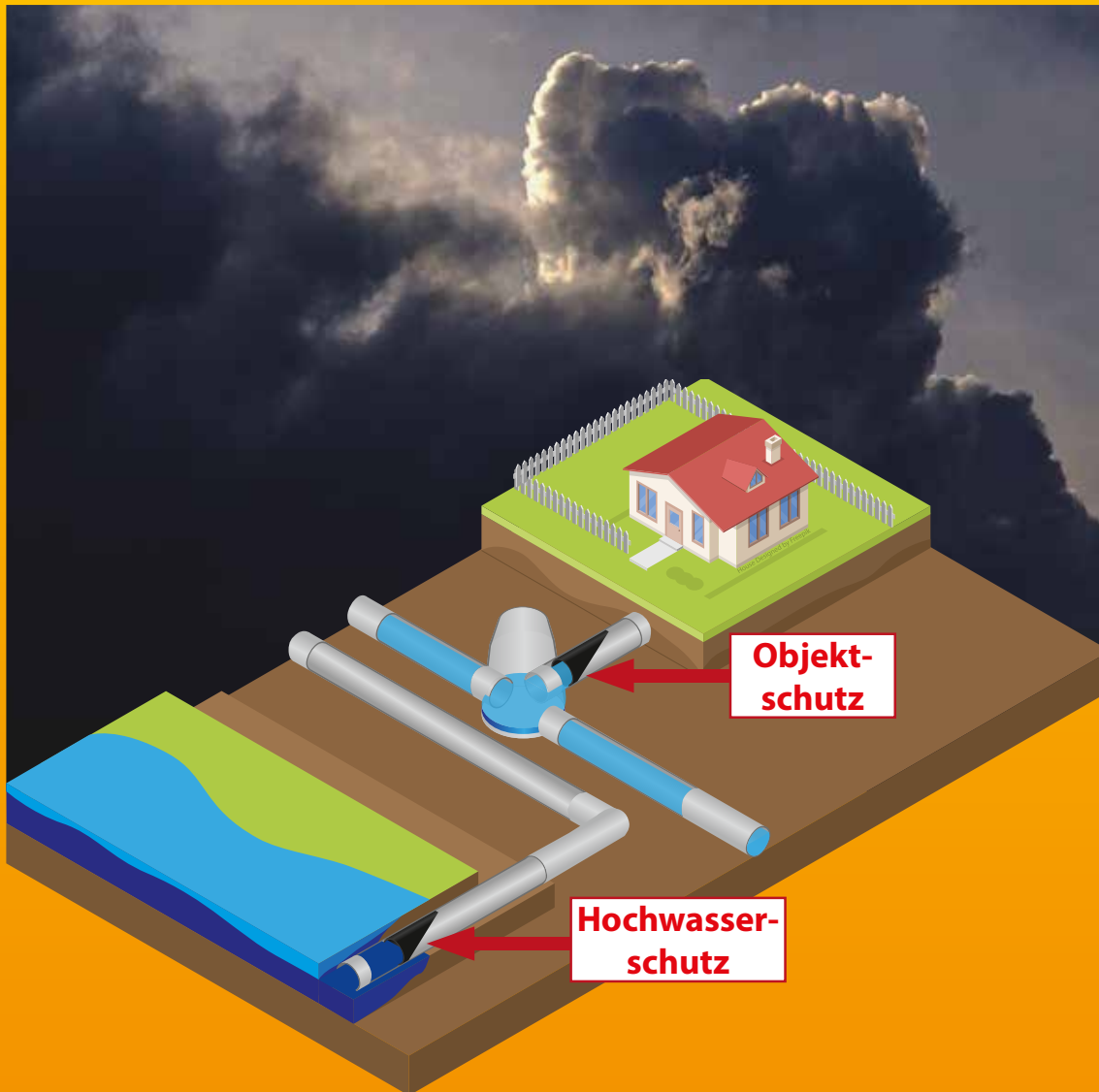




WORLD WIDE WATER



MwStop[®] RÜCKSTAUVENTIL

DIE INTELLIGENTE
RÜCKSTAUSICHERUNG BIS DN1800





MwStop® RÜCKSTAUVENTIL

MwStop® lässt sich in praktisch jedes Rohr, auch nachträglich, in wenigen Minuten einbauen und schützt sofort wirksam vor Hochwasser, Fremdkörpern und lästigen Gerüchen.

Die breite MwStop® Palette stellt sicher, dass für jeden Einsatz das passende MwStop® Modell zu Ihrer Verfügung steht, sei es zur Rückstausicherung der Kanalisation, zum Einsatz in Regenwasserleitungen oder zur Verhinderung von Geruchsbildung in Mischkanälen.

EINSATZORTE

- Hauptsammler
- Abwasserleitungen
- Regenwasserleitungen
- Klärbecken

GRÖSSEN BIS DN1800

MwStop® Rückstauventile schützen wirksam vor Rückstau, Überflutung und Geruchsbelästigung.

MwStop® ANWENDUNGEN

Für Rückstau gibt es zahlreiche Ursachen.

Starkregen, Leitungsverstopfung, Betriebsausfall im Pumpwerk, Rückstau aus Gewässern oder sonstige Überlastung des Abwassersystems, plötzlich anfallende große Wassermengen können rasch die Fassungskapazität der Kanalisation überschreiten.

MwStop® schützt vor Rückstau, eindringendem Wasser und Fremdkörpern in Gebäuden, Abwasser- und Regenwasserleitungen. Zudem ist MwStop® ein wirksamer Schutz gegen Geruchsbelästigung aus der Kanalisation.

GEBÄUDESCHUTZ

Gebäudeschutz vor Überflutung

- Rückstausicherung
- Rückstausicherung Bodeneinläufe

Verantwortlich für die Sicherung gegen Rückstau ist immer der Gebäudeeigentümer.



HOCHWASSERSCHUTZ

Öffentlicher Abwasserkanal

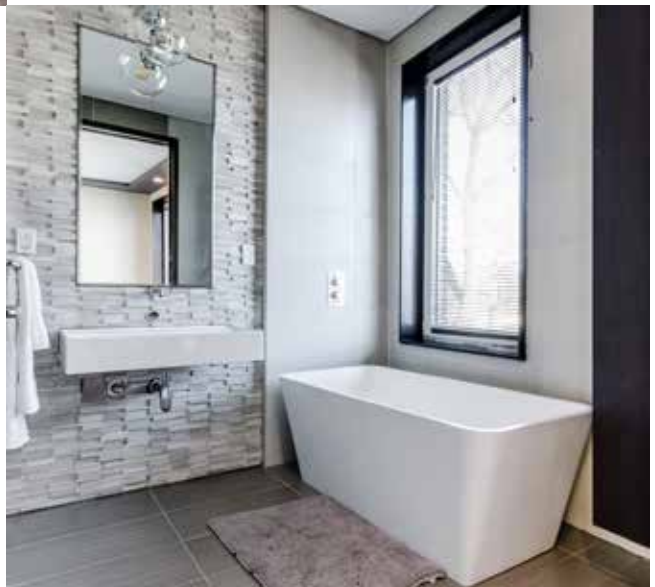
- Rückstausicherung
- Regulierung von Abwässern
- Auslösen von Schwallspülungen

GERUCHSVERSCHLUSS

MwStop® ist die perfekte Lösung bei Belästigung durch geruchsintensive Stoffe aus der Kanalisation, beispielsweise während längerer Trockenperioden oder in Anlagen und Gebäuden, die nicht ganzjährig genutzt werden, so dass die Siphons austrocknen und unangenehme Gerüche entstehen.

HOTELLERIE, FERIENHÄUSER

- bei Austrocknung des Siphons nach Trockenperioden
- für unregelmäßig genutzte Immobilienobjekte



MwStop® FUNKTIONSWEISE

Sobald Wasser in Fließrichtung durch das zu sichernde Rohr fließt, wird das MwStop® Ventil steigendem Druck ausgesetzt und nach oben gedrückt, so dass das Wasser ungehindert unterhalb des Ventils abfließen kann.

Der ansteigende Wasserdruck löst eine kontrollierte Schwallspülung aus, die für den regelmäßigen Abtransport von vorhandenen Sedimenten sorgt und der dichte Abschluss verhindert zuverlässig unangenehme Gerüche im Leitungsnetz.

Sobald Wasser gegen die Fließrichtung durch das zu sichernde Rohr fließt, füllt sich das MwStop® Ventil und verhindert so wirksam den Rückstau des Wassers. Die Rückstauhöhe variiert je nach MwStop® Modell (maximal 8.000mm).



Ein MwStop® - 3 FUNKTIONEN

- Rückflussverhinderung
- Geruchsbekämpfung
- Schwallspülung

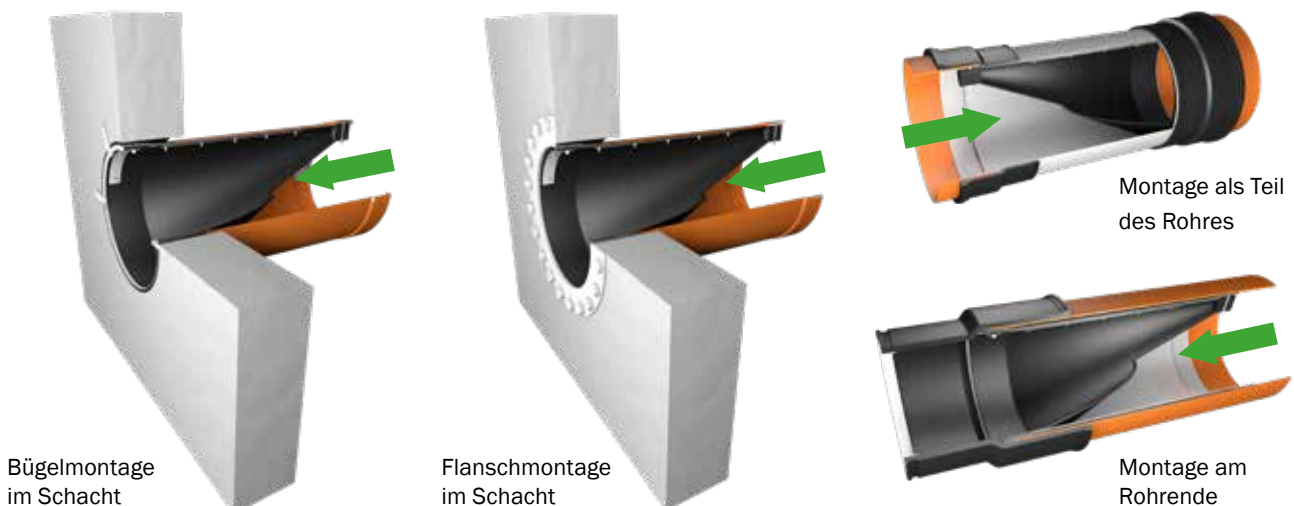
Ein MwStop® - VIELE VORTEILE

- extrem geringer Druckabfall
- ohne bewegliche Teile
- für alle Rohrmaterialien und Größen
- einfachster Einbau
- lange Lebensdauer
- praktisch wartungsfrei

MwStop® EINBAU

MwStop® Ventile lassen sich auf verschiedenste Arten in jeder Lage einbauen. Von horizontal bis vertikal ist die volle Funktionalität gegeben.

 = Fließrichtung

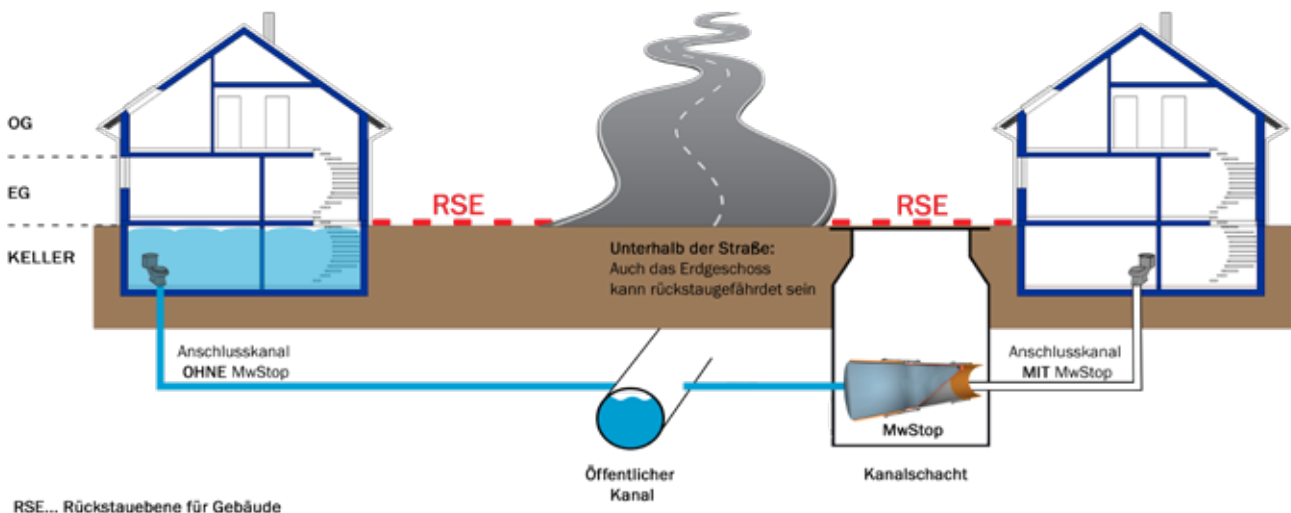
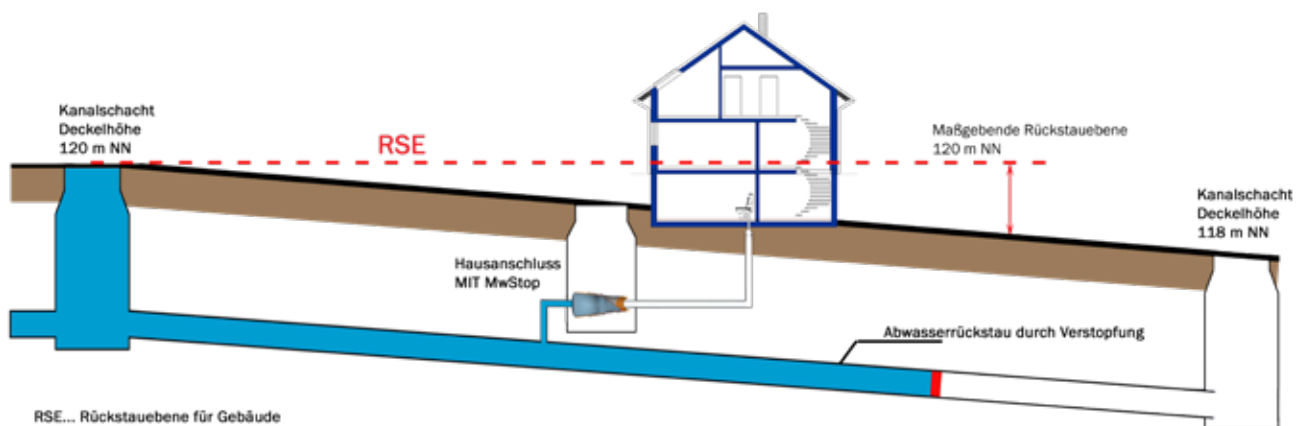


MwStop® RÜCKSTAUHÖHEN

MAXIMALER RÜCKSTAUSCHUTZ

Die MwStop® Standardmodelle bieten Rückstauschutz bis zu einer Höhe von 5.000mm Wassersäule.
Die MwStop® Soft Modelle bieten Rückstauschutz bis zu einer Höhe von 3.000mm Wassersäule.

Sonderanfertigungen bis 8.000mm Rückstauschutz sind auf Anfrage möglich.



MwStop® AUSFÜHRUNGEN

MwStop® GRÖSSEN

FÜR ALLE GÄNGIGEN ROHRINNENDURCHMESSER

MwStop® Rückstauventile stehen standardmäßig bis DN1800 zur Verfügung und sind damit praktisch für alle gängigen Rohrinne Durchmesser und Rohrmaterialien erhältlich. Sondergrößen liefern wir gerne auf Anfrage.

MwStop® MATERIALIEN

GEHÄUSE

Das MwStop® Gehäuse ist standardmäßig in 1.4404 Edelstahl ausgeführt. Für Größen bis DN200, zum Einbau als Teil eines Rohres, kann alternativ eine PVC/PE-Variante des Gehäuses eingesetzt werden.

MEMBRAN

Die MwStop® Membran wird bis DN300 in NBR gefertigt. Größere Durchmesser werden in EPDM ausgeführt.

MwStop® STANDARD

FÜR GEFÄLLE $\geq 2\%$

Um die volle Funktionalität der MwStop® Rückstauventile in der Standardversion sicherzustellen, ist ein Gefälle von mindestens 2% erforderlich, da die MwStop® Membran einen gewissen Wasserdruck benötigt, um zu öffnen. Dieser Mindestdruck sorgt auch dafür, dass beim Öffnen der Membran eine kontrollierte Schwallspülung ausgeöst wird.

MwStop® SOFT

FÜR GERINGES GEFÄLLE

Für den Einbau bei einem Gefälle unter 2% (mind. 1%) wird eine Produktversion mit weicherem Membranmaterial eingesetzt. Es gewährleistet, dass sich der MwStop® auch in diesen Fällen zuverlässig öffnet und für einen sicheren Abtransport des anfallenden Abwassers inklusive eventueller Ablagerungen sorgt.



MwStop®
Flansch hinten



MwStop® Standard
Bügelmontage



MwStop® Short
Bügelmontage



MwStop®
Flansch vorne

MwStop® MODELLE UND GRÖSSEN

MwStop® STANDARD MIN. 2% GEFÄLLE

Geprüfter Rückstaudruck:	standard ... max. 5m Wassersäule soft ... max. 3m Wassersäule
Material:	Edelstahl EN 1.4404/AISI 316 (optional PVC/PE)
Membrane:	NBR (DN100 - DN300) EPDM (DN300 - DN1800)
Befestigung:	Im Lieferumfang sind Dichtungen und Befestigungslaschen bis DN900 inkludiert.

Artikel Nr.	DN		MwStop® Länge [mm]	Bestehendes Rohr Innendurchmesser [mm]		
				von	-	bis
Mw097-55-3std	100		220	98	-	101
Mw101-55-3std	110		230	102	-	105
Mw116-55-3std	125		255	118	-	119
Mw146-55-3std	150		310	148	-	159
Mw181-55-3std	200		400	183	-	200
Mw191-55-3std	200	STZ*	425	193	-	211
Mw215-55-3std	225		470	217	-	234
Mw230-55-3std	250		520	232	-	248
Mw240-55-3std	250	STZ*	520	242	-	258
Mw283-55-3std	300		650	285	-	300
Mw290-55-3std	300		650	292	-	308
Mw340-55-3std	350		745	342	-	350
Mw370-55-3std	400		760	372	-	380
Mw390-55-3std	400		800	392	-	404
Mw440-65-3std	450		900	442	-	461
Mw490-65-3std	500		970	492	-	504
Mw590-65-3std	600		1200	592	-	602
Mw690-65-3std	700		1350	692	-	708
Mw750-65-3std	750		1500	752	-	768
Mw790-65-3std	800		1580	792	-	808
Mw885-65-3std	900		1780	887	-	913
DN1000 - DN1800	Komplett mit standard Flansch DIN2632			auf Anfrage		

STZ* ... Steinzeugrohre

Individuelle Ausführungen können auf Anfrage gefertigt werden.

Für weitere Informationen kontaktieren Sie bitte ihren MwStop® Händler oder besuchen Sie:

www.mw-stop.com



VERTRIEB:
MTA Messtechnik GmbH
Handelsstraße 14-16
A-9300 St. Veit an der Glan
T +43 4212 71491
F +43 4212 72298
office@mta-messtechnik.at
www.mta-messtechnik.at

PRODUKTION:
MTA - Water Products GmbH
Handelsstraße 14-16
A-9300 St. Veit an der Glan
T +43 4212 71491
F +43 4212 72298
office@mw-stop.com
www.mw-stop.com